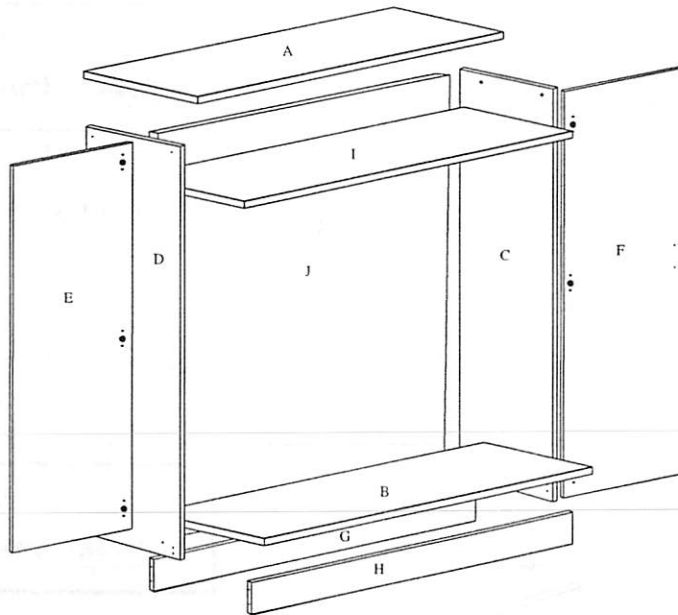


woodpecker's Inc.









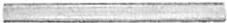






W104 Overview of components / W104 Vista de los componentes

- | | |
|-----------------------|--|
| A- 1 Top panel | A- 1 Panel superior |
| B- 1 Bottom panel | B- 1 Panel de abajo |
| C- 1 Right side panel | C- 1 Panel lado derecho |
| D- 1 Left side panel | D- 1 Panel lado izquierdo |
| E- 1 Left door | E- 1 Puerta izquierda |
| F- 1 Right door | F- 1 Puerta derecha |
| G- 1 Back kick plate | G- 1 Pieza de madera colocada atras |
| H- 1 Front kick plate | H- 1 Pieza de madera colocada abajo en el frente |
| I- 1 Shelf | I- 1 Repisa |
| J- 1 Back panel | J- 1 Panel de atras |



It is important to study the below instructions with care before proceeding with the assembly. Make sure you recognize all the parts and hardware. Assemble on padded surface so that the unit does not get scratched. If you are experiencing difficulties with the assembly or if you have any damaged part or are missing part or hardware please call us at 1-973-751-4744 and we will mail parts or hardware to you.

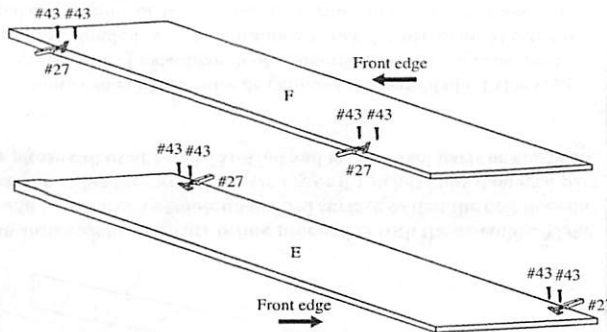
Es importante estudiar las instrucciones con cuidado antes de empezar el ensamblado. Estar seguro de reconocer todas las partes y herramientas. Ensamblar en una superficie acolchada para que la unidad no se dañe o sufra rayados. Esta unidad debe ser ensamblada por dos personas. Si usted tiene problemas al ensamblar la unidad o si necesita ordenar partes o herramientas para reemplazar las dañadas, por favor llamar al telefono (973) 751-4744 y le enviaremos directamente a su casa.

Quantity	Item #	Description Descripción	Hardware / Utensillos
24	6	Screws 6 x 5/8 long for door hinges Tornillos 6 x 5/8 para uso con el soporte del tubo y las bisagras de la puerta	
20	8	Cover for bolt Cubridores de tornillo	
80	10	Nails - 3/4 long Clavos-3/4 de largo	
8	18	Screws #5 x 1/2 Tornillos #5 x 1/2	
20	25	Bolt #7 x 2 main assembly screw Tornillos #7 x 2 tornillo principal de ensamble	
2	26	Rod Bracket Soporte de barra	
6	27	Hinge Bisagra	
6	28	Hinge bracket Soporte de bisagra	
1	31	Metal hanging bar Tubo de metal para colgar	
1	37	Pulls Aladeras	
1	41	Lock	
1	42	Lock Ring	
6	48	Screw for lock and lock plate	
1	49	Lock plate	
1	52	Latch	

Step 1

Attach hinge #27 to E, and F using screw #6.

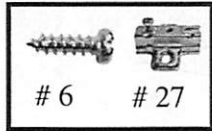
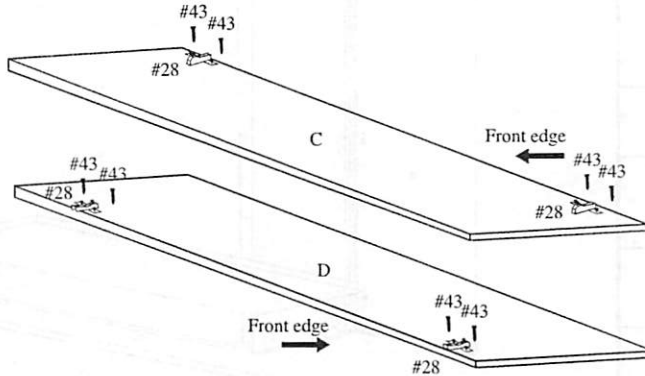
Colocar la bisagra #27 en las letras E, y F usando el tornillo #6.



Step 2

Attach hinge bracket #28 to D and C using the attached screws.

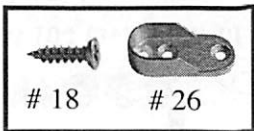
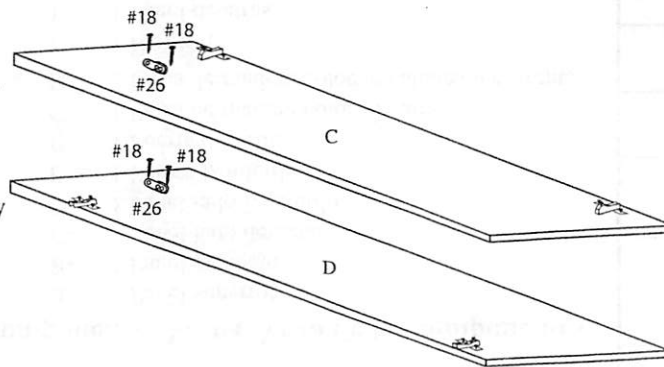
Colocar el soporte de la bisagra #28 en las letras D y C usando los tornillos adjuntos.



Step 3

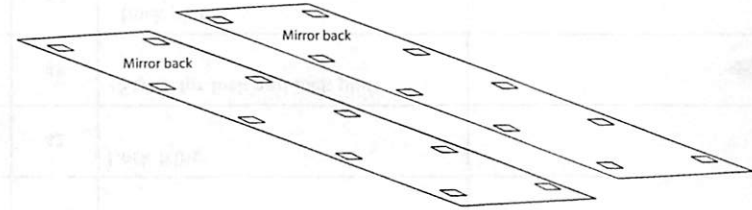
Attach rod bracket #26 to D and C using screw #6.

Colocar el soporte de barra #26 en las letras D y C usando el tornillo #6.



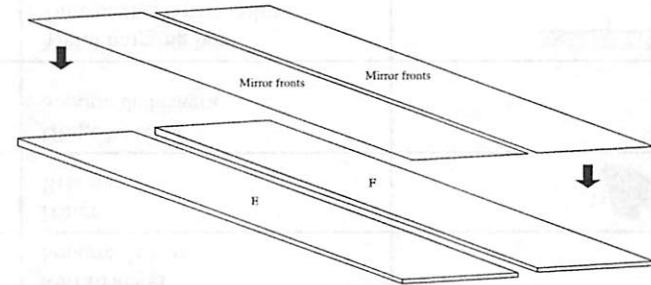
Step 4

Peel and stick adhesive square pads on to the back of each mirror. 10 square per mirror.



Step 5

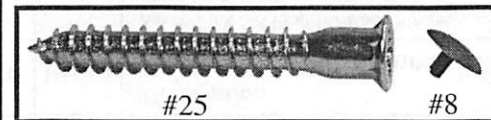
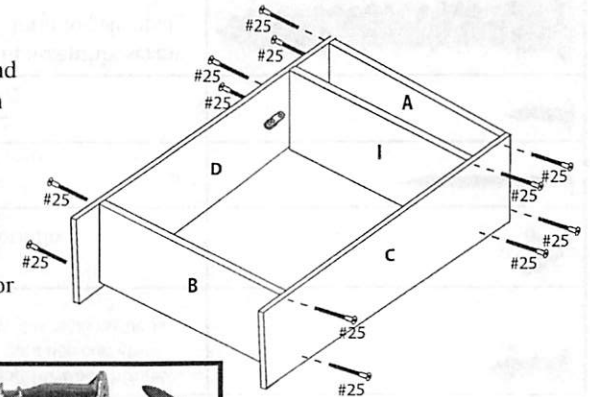
Align mirror to the left edge or E and the right edge for F. There will be three inches of wood on the inner edge.



Step 6

Attach A, B and I to D and C using bolt #25. Tighten with phillip screwdriver.

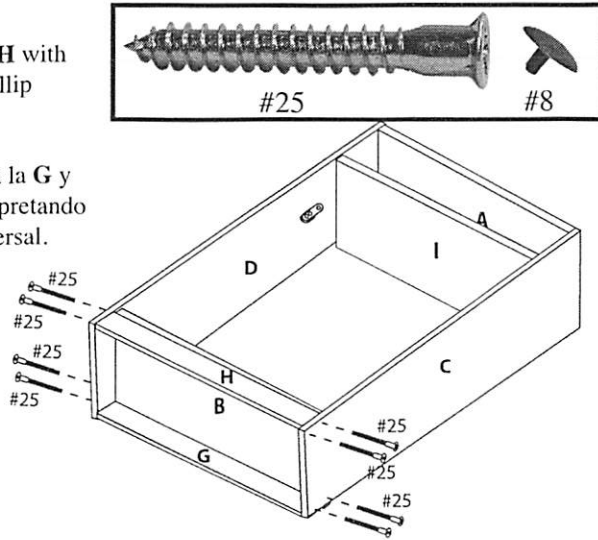
Coloque las letras A, B, e I a la D y C utilizando los tornillos #25. Apretando con el destornillador universal.



Step 5

Attach **D** and **C** to **G** and **H** with bolt **#25**. Tighten with phillip screwdriver.

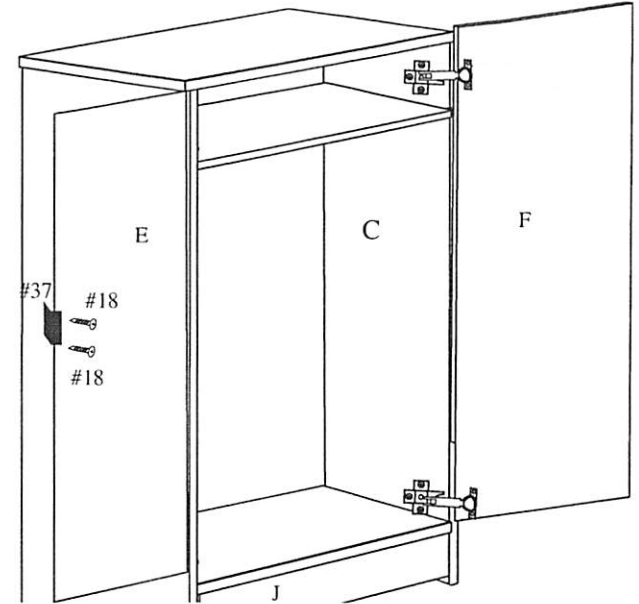
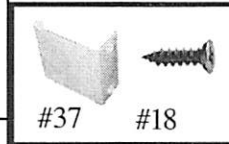
Coloque las letras **D** y **C** a la **G** y **H** con los tornillos **#25**. Apretando con el destornillador universal.



Step 8

Attach pull **#37** to doors **E** and **F** using screw **#18**.

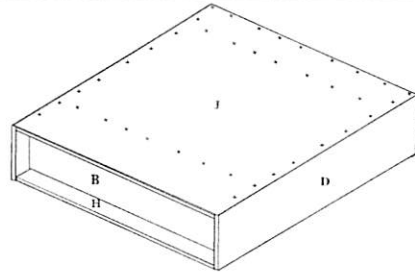
Colocar la manija **#37** a la puertas **E** y **F**, utilizando el tornillo **#18**.



Step 6

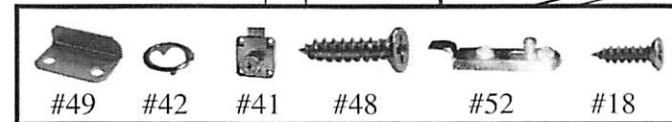
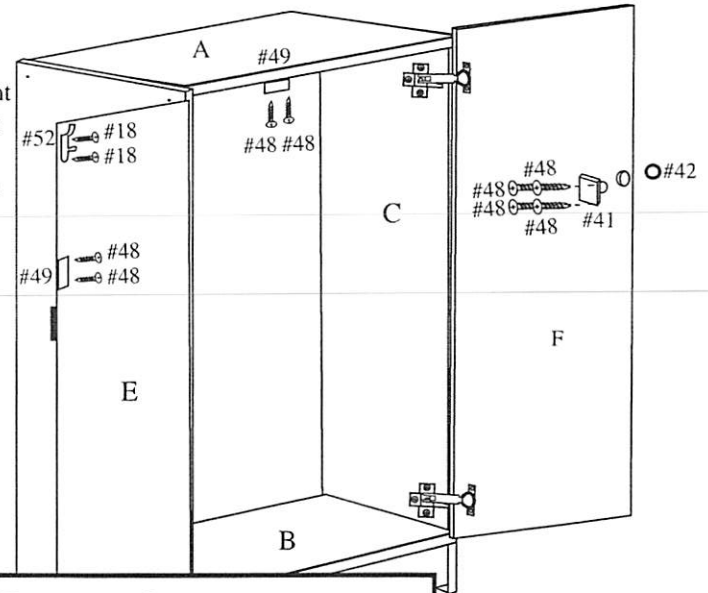
Attach **J** back panel to unit with **#10** nails with hammer.

Colocar el panel posterior **J** a la unidad, con clavos **#10** utilizando el martillo.



Step 9

Attach lock **#41** to **F** using **#48**. Then slide on ring **#42** on the front of the lock. Attach lock plate **#49** to **A** and **E** with screw **#48**. Attach latch **#52** to **E** with screw **#6**.



Step 7

Insert rod in to rod holder **#26**. Slide hinge **#27** in to hinge bracket **#28**. Tighten with the attached screw. Adjust doors via tightening or loosening the aduster screw if needed

Insertar el tubo de metal en el soporte de barra **#26**. Deslizar la bisagra **#27** en el soporte de bisagra **#28**. Ajustando con los tornillos adjuntos. Adaptar las puertas utilizando el tornillo para ajustar, de manera que no queden demasiado apretadas o demasiado sueltas.

